

Н-251А

ФОНАРЬ РУЧНОЙ ВЗРЫВОБЕЗОПАСНЫЙ АККУМУЛЯТОРНЫЙ

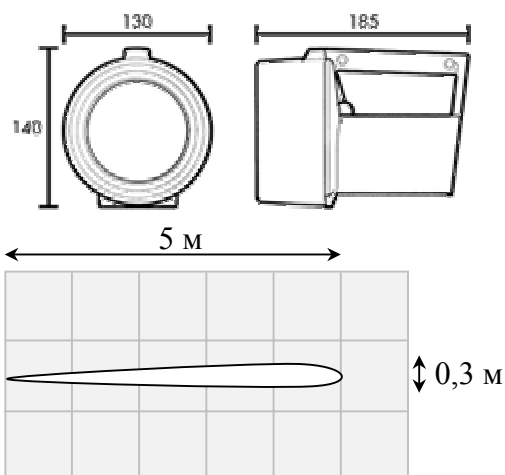


Применение. Wolfrite H-251A является идеальным фонарем для проведения ремонтных работ и осмотров помещений с взрывоопасной атмосферой, где необходим надежный и мощный источник света – склады ГСМ, котельные, насосные и другие производственные помещения с категорией взрывоопасной смеси IIА, IIВ и IIС для температурной группы Т4. Фонарь имеет маркировку СЕ в соответствии с требованиями Директивы АТЕХ-94/9/ЕС. Разрешение Госгортехнадзора России на применение и Сертификат ГОСТ Р устанавливает для Н-251А работу во взрывоопасных средах в условиях предприятий России. Одобрение Регистра Ллойда позволяет применять этот фонарь в качестве мобильного (аварийного) источника света на судах.

Ручной аккумуляторный фонарь Н-251А Wolfrite является таким же прочным и надежным в использовании в агрессивной среде, как и все прочие ручные фонари Wolfrite. Устойчивые к царапинам и ударам линзы изготовлены из закаленного стекла. Корпус ручного фонаря и кольцо для линзы отлиты из эластичного термопластика, способного выдерживать падения и удары, которым он может подвергаться в ходе интенсивной производственной эксплуатации даже при температуре ниже нуля градусов.

Кроме того, этот материал является антистатическим, исключая опасность появления электростатических зарядов. Корпус фонаря герметизирован и по степени защиты от внешних воздействий имеет маркировку IP66, что исключает проникновение в него пыли и воды. Широкое применение фонарь получил на предприятиях нефтеперерабатывающей и газовой отраслей. Удобный в использовании Н-251А незаменим при работах в подвальных помещениях и колодцах с ограниченным пространством.

Источником питания фонаря Н-251А служит герметичная свинцовая перезаряжаемая аккумуляторная батарея, усиленная электронной защитой и блоком контроля заряда. Аккумуляторная батарея по существу является безопасной благодаря использованию быстро действующей защиты при коротком замыкании. Низковольтный выключатель автоматически отключает фонарь при снижении емкости батареи до предельного значения, защищая ее от глубокого разряда. Режим баланса энергоснабжения позволяет использовать ручной фонарь как светильник в чрезвычайных обстоятельствах, когда он продолжает светить, даже если поступление энергии к зарядному устройству прервано. Заряд аккумуляторных фонарей Н-251А осуществляется с помощью стандартных зарядных устройств для фонарей Wolfrite: **С-251HV** для заряда от питающей линии 120/230 В и **С-251LV** для заряда от сети 12 – 32 В. Для заряда Н-251А нет необходимости разбирать корпус фонаря – достаточно вставить его в зарядное устройство, подключенное к сети питания.



Высокая светоотдача от этого относительно небольшого и компактного ручного фонаря достигается благодаря использованию мощной высокоэффективной галогенной лампы накаливания и параболического рефлектора диаметром 100 мм. Это обеспечивает пользователю получение четко выраженного светового луча интенсивного белого цвета. Сфокусированный луч (приблизительно 4°) обеспечивает максимальную силу света на расстоянии 5 м в 700 люкс.

Корпус фонаря изготовлен из нового, исключительно прочного и в высшей степени надежного в использовании термопластика, способного хорошо противостоять неблагоприятному воздействию агрессивной среды. Кроме того, этот материал является антистатическим, что исключает возникновения потенциально опасных электростатических зарядов. Устойчивые к царапинам линзы из 6 мм закаленного стекла с резиновым уплотнением вместе со вторым резиновым уплотнением между линзовым кольцом и корпусом обеспечивают защиту фонаря от проникновения в него пыли и влаги, что позволяет пользоваться им в условиях повышенной запыленности и влажности. Конструктивно фара, отсек аккумуляторной батареи и ручка объединены в единый корпус что придает ему компактность и удобство в эксплуатации. Каждый фонарь Н-251А снабжается удобным снимаемым наплечным ремнем.

Тип фонаря	Н-251А
Маркировка взрывозащиты	1ExeibIICT4 (МЭК), II 2 GD EEx e ib IIC T4 (ATEX)
Защита от внешних воздействий	IP66
Температура окружающей среды	от -20°С до +40°С
Источник света	Галогенная лампа Н-69 - 3,75 В, 2,4 Вт
Излучаемая мощность, люм	39
Источник питания	Н-66 - герметичная свинцовая аккумуляторная батарея
Напряжение источника питания, В	4
Емкость аккумуляторной батареи, А час	5
Число циклов перезарядки	500
Продолжительность работы, час	7
Масса, кг	1,75

WOLFLITE H-251A



ФОНАРЬ РУЧНОЙ ВЗРЫВОБЕЗОПАСНЫЙ АККУМУЛЯТОРНЫЙ WOLFLITE H-251A



- Эксплуатация во взрывоопасных зонах 1 и 2, а также для зон 21 и 22 по ГОСТ Р 51330
- Группа взрывоопасной смеси Т4
- Защита от внешних воздействий IP66
- Простая надежная конструкция
- Ударопрочный термопластиковый антистатичный корпус
- Новейшая галогенная система светоотдачи
- Одобрение АТЕХ для работы во взрывоопасной газовой и запыленной среде
- Сертификация в системе ГОСТ Р
- Одобрение Регистра Ллойда
- Защита аккумуляторной батареи от глубокого разряда и короткого замыкания
- Применяется с зарядными устройствами С-251HV (120/230В) и С-251LV (12-32В)
- В комплекте каждого фонаря – отсоединяемый плечевой ремень

КОНСТРУКТИВНЫЕ ПРЕИМУЩЕСТВА

Применение. WolfLite H-251A является идеальным фонарем для проведения ремонтных работ и осмотров помещений с взрывоопасной атмосферой, где необходим надежный и мощный источник света – склады ГСМ, котельные, насосные и другие производственные помещения с категорией взрывоопасной смеси IIA, IIB и IIC для температурной группы Т4.

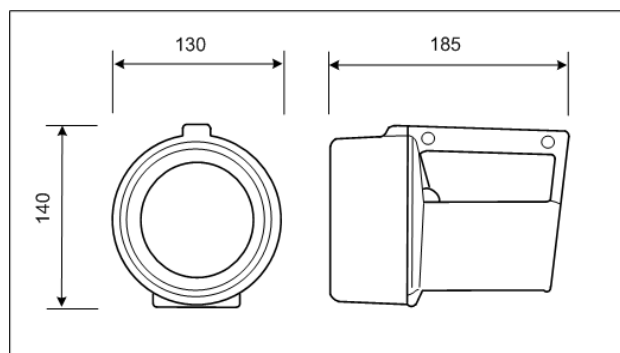
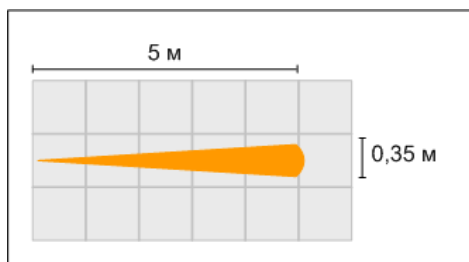
Фонарь имеет маркировку СЕ в соответствии с требованиями Директивы АТЕХ-94/9/ЕС. Разрешение Госгортехнадзора России на применение и Сертификат ГОСТ Р устанавливают для H-251A работу во взрывоопасных средах в условиях предприятий России. Одобрение Регистра Ллойда позволяет применять этот фонарь в качестве мобильного (аварийного) источника света на морских судах.



ТЕХНИЧЕСКИЕ ХАРАКТЕРИСТИКИ

WolfLite H-251A

2.8 Вт сфокусированный луч (приблизительно 4°)
Максимальная сила света на расстоянии 5 м составляет **700 люкс**



Тип фонаря	H-251A
Маркировка взрывозащиты (МЭК)	1ExeIIBCT4
Маркировка взрывозащиты (ATEX)	II 2 GD EEx e ib IIC T4
Защита от внешних воздействий	IP66
Температура окружающей среды	от -20 до +40°
Источник света	Галогенная лампа H-69 - 3,75 В, 2,4 Вт
Излучаемая мощность, люм	39
Источник питания	H-66 - герметичная свинцовая аккумуляторная батарея
Напряжение источника питания, В	4
Емкость аккумуляторной батареи, А час	5
Число циклов перезарядки	500
Продолжительность работы, час	7
Масса, кг	1,75

ОПИСАНИЕ ИЗДЕЛИЯ



Ручной аккумуляторный фонарь H-251A Wolfliite является таким же прочным и надежным в использовании в агрессивной среде, как и все прочие ручные фонари Wolfliite. Устойчивые к царапинам и ударам линзы изготовлены из закаленного стекла. Корпус ручного фонаря и кольцо для линзы отлиты из эластичного термопластика, способного выдерживать падения и удары, которым он может подвергаться в ходе интенсивной производственной эксплуатации даже при температуре ниже нуля градусов.

Кроме того, этот материал является антистатическим, исключая опасность появления электростатических зарядов. Корпус фонаря герметизирован и по степени защиты от внешних воздействий имеет маркировку IP66, что исключает проникновение в него пыли и воды. Широкое применение фонарь получил на предприятиях нефтеперерабатывающей и газовой отраслей. Удобный в использовании H-251A незаменим при работах в подвальных помещениях и колодцах с ограниченным пространством.

Источником питания фонаря H-251A служит герметичная свинцовая перезаряжаемая аккумуляторная батарея, усиленная электронной защитой и блоком контроля заряда. Аккумуляторная батарея по существу является безопасной благодаря использованию быстро действующей защиты при коротком замыкании. Низковольтный выключатель автоматически отключает фонарь при снижении емкости батареи до предельного значения, защищая ее от глубокого разряда. Режим баланса энергоснабжения позволяет использовать ручной фонарь как светильник в чрезвычайных обстоятельствах, когда он продолжает светить, даже если поступление энергии к зарядному устройству прервано. Заряд аккумуляторных фонарей H-251A осуществляется с помощью стандартных зарядных устройств для фонарей Wolfliite: **C-251HV** для заряда от питающей линии 120/230 В и **C-251LV** для заряда от сети 12 – 32 В. Для заряда H-251A нет необходимости разбирать корпус фонаря – достаточно вставить его в зарядное устройство, подключенное к сети питания.

Высокая светоотдача от этого относительно небольшого и компактного ручного фонаря достигается благодаря использованию мощной высокоэффективной галогенной лампы накаливания и параболического рефлектора диаметром 100 мм. Это обеспечивает пользователю получение четко выраженного светового луча интенсивного белого цвета. Сфокусированный луч (приблизительно 4°) обеспечивает максимальную силу света на расстоянии 5 м в 700 люкс.

Корпус фонаря изготовлен из нового, исключительно прочного и в высшей степени надежного в использовании термопластика, способного хорошо противостоять неблагоприятному воздействию агрессивной среды. Кроме того, этот материал является антистатическим, что исключает возникновения потенциально опасных электростатических зарядов. Устойчивые к царапинам линзы из 6 мм закаленного стекла с резиновым уплотнением вместе со вторым резиновым уплотнением между линзовым кольцом и корпусом обеспечивают защиту фонаря от проникновения в него пыли и влаги, что позволяет пользоваться им в условиях повышенной запыленности и влажности. Конструктивно фара, отсек аккумуляторной батареи и ручка объединены в единый корпус что придает ему компактность и удобство в эксплуатации. Каждый фонарь H-251A снабжается удобным снимаемым наплечным ремнем

информационная
алюминиевая табличка с
указанием технических
характеристик фонаря

удобная высокая ручка

все модели снабжены удобным
плечевым ремнем

высокая мощность
светоизлучения

надёжный герконовый
переключатель

индивидуальный номер на
табличке для каждого фонаря

источник света -
галогенная лампа
2.8 Вт

диаметр фары -
130 мм

высококачественный
параболический
рефлектор

небьющиеся
поликарбонатные линзы
с покрытием против
царапин и химического
воздействия

герметичная свинцовая
аккумуляторная батарея.
500 циклов перезарядки.

корпус из ударопрочного
антистатичного термопластичного
полимера, обладающего
повышенной сопротивляемостью
химическому воздействию

конструкция корпуса и
обоймы фары не допускает
проникновение внутрь
корпуса фонаря пыли и влаги

надёжная и безопасная
система контакта с зарядным
устройством без разбора
фонаря

степень защиты от внешних
воздействий - IP66

конструкция корпуса позволяет
устанавливать фонарь на
горизонтальные поверхности

маркировка взрывозащиты
1ExeibIICT4

Сертификация ГОСТ Р
Сертификация ATEX
Одобрение Lloyd



ЗАРЯДНОЕ УСТРОЙСТВО

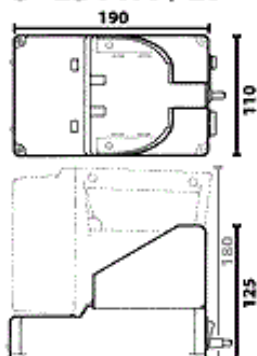


Применение. Зарядные устройства С-251 предназначены для заряда аккумуляторных взрывобезопасных фонарей типа Н-251. Заряд аккумуляторной батареи происходит без извлечения батареи из корпуса фонаря – через специальную контактную группу, расположенную в основании фонаря. Это позволяет использовать фонарь даже в момент заряда его батареи. Зарядное устройство сконструировано таким образом, что пользоваться им можно как смонтированным на столе, так и на стене.

Для удобства в применении существует две версии зарядного устройства. С-251 HV – для подключения к сети напряжением 230/120 В, которое устанавливается переключателем напряжения, и С-251 LV – для подключения к сетям транспортных средств напряжением от 12 до 32 В.

Тип фонаря	C-251 LV	C-251 HV
Стекло изоляции	III	II
Защита от внешних воздействий	IP 20	IP 20
Материал корпуса	Полипропилен	Полипропилен
Входное напряжение, в	12 - 32	120/230
Время заряда батареи, час	10 - 12	8 - 10
Масса, кг	0,5	0,75
Монтаж	Установка на столе или на стене	

C - 251 HV / LV



Новое, усовершенствованное зарядное устройство C-251HVE (C-251LVE), специально разработано для эксплуатации в тяжелых промышленных условиях. Оно также совместимо с известными фонарями Wolfite Handlamps H-251A, H-251Mk2 и H-251E. Новое зарядное устройство успешно переносит нагрузки в 15g в любом направлении, надежно удерживая фонарь в процессе зарядки даже при износе контактной группы после долгого использования. Это единственная модель зарядного устройства с «самофиксацией» фонаря, что важно при использовании его на транспорте, морских судах и промышленных объектах с тяжелыми условиями эксплуатации. Данное зарядное устройство было разработано в ответ на новые требования от наших клиентов, в особенности пожарных команд, аварийных выездных бригад и команд скорой медицинской помощи, где необходимо оборудование, отвечающее современным стандартам безопасности.

- EN 1789:2000 (фонарь должен надежно фиксироваться в держателе зарядного устройства при воздействии на него нагрузки в 10g в любом направлении). Этот стандарт распространяется на транспортные средства медицинской скорой помощи и пожарные аварийные машины.

- NFPA 1901 10-1.7 (фонарь должен надежно фиксироваться в держателе зарядного устройства при воздействии на него нагрузки в 9g в любом направлении). Этот американский стандарт распространяется на военные транспортные средства.

Также современные стандарты безопасности оговаривают работу специального оборудования в аварийных режимах, при авариях и несчастных случаях – зарядное устройство и фонарь не должны представлять опасность обслуживающему персоналу в чрезвычайных ситуациях. Новое зарядное устройство C-251HVE (C-251LVE) в комплекте с фонарем H-251A отвечает и этим требованиям.



H-4DCA

ФОНАРЬ РУЧНОЙ ВЗРЫВОБЕЗОПАСНЫЙ



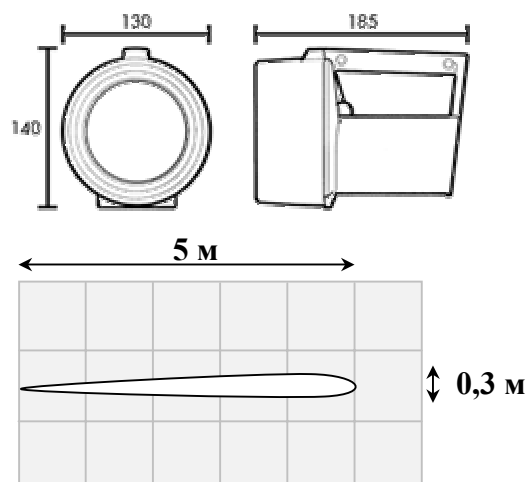
Применение. Wolfliite H-4DCA применяется в качестве мобильного источника света на производственных объектах, где возможно образование газо-воздушных смесей - потенциально взрывоопасных. Также фонарь применяется в запыленных помещениях (зона 21 и 22) и в помещениях с повышенной влажностью. Получив одобрение европейских испытательных лабораторий, фонарь имеет маркировку CE в соответствии с требованиями Директивы АTEX-94/9/ЕС. Разрешение Госгортехнадзора России на применение и Сертификат ГОСТ Р устанавливают для H-4DCA работу в условиях взрывоопасных смесей категории IIА, IIВ и IIС для температурной группы Т4. Одобрение Регистра Ллойда позволяет применять этот фонарь в качестве мобильного (аварийного) источника света на судах.

Широкое применение фонарь получил на предприятиях нефтеперерабатывающей и газовой отраслей. Удобный в использовании H-4DCA незаменим при работах в подвальных помещениях и колодцах с ограниченным пространством.

Корпус фонаря изготовлен из нового, исключительно прочного и в высшей степени надежного в использовании термопластика, способного хорошо противостоять неблагоприятному воздействию агрессивной среды. Кроме того, этот материал является антистатическим, что исключает возникновения потенциально опасных электростатических зарядов. Устойчивые к царапинам линзы из 6 мм закаленного стекла с резиновым уплотнением вместе со вторым резиновым уплотнением между линзовым кольцом и корпусом обеспечивают защиту фонаря от проникновения в него пыли и влаги, что позволяет пользоваться им в условиях повышенной запыленности и влажности.

Конструктивно фара, отсек батареек и ручка объединены в единый корпус что придает ему компактность и удобство в эксплуатации. Замена элементов питания производится путем отвинчивания кольца фары. Применение рекомендованных первичных источников энергии позволяет увеличить время работы фонаря до 20 часов. Каждый фонарь H-4DCA снабжается удобным снимаемым наплечным ремнем.

Высокая светоотдача от этого относительно небольшого и компактного ручного фонаря достигается благодаря использованию мощной высокоэффективной галогенной лампы накаливания, рассчитанной на 4,8V и 0.5A, и параболического рефлектора диаметром 100 мм. Это обеспечивает пользователю получение четко выраженного светового луча интенсивного белого цвета. Сфокусированный луч (приблизительно 3,5°) обеспечивает максимальную силу света на расстоянии 5 м в 960 люкс.



Тип фонаря	H-4DCA
Маркировка взрывозащиты	1ExeibIICT4 (МЭК), II 2 GD EEx e ib IIС Т4 (ATEX)
Защита от внешних воздействий	IP66
Температура окружающей среды	от -20°C до +40°C
Источник света	Галогенная лампа H-141 4,8 В, 2,4 Вт (0,5А)
Излучаемая мощность, люм	37
Источник питания	4 x LR20 / R20
Продолжительность работы, час	20
Масса, кг	1,45

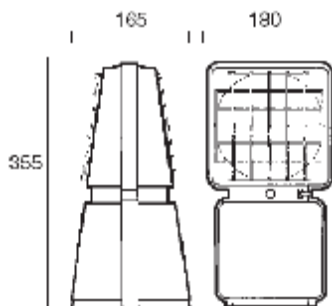
Фонарь оградительный взрывозащищенный HL-95

Фонарь оградительный взрывозащищенный аккумуляторный HL-95 представляет собой полуподвижный, свободно стоящий прибор светового оповещения. Он используется в условиях наиболее взрывоопасных смесей газов, паров, туманов и пыли, образующихся на предприятиях нефтяной, нефтехимической промышленности, при переработке взрывоопасных веществ, при обслуживании газовых магистралей в зонах 0, 1 или 2. Этот фонарь представляет собой уникальное изделие среди переносных осветительных приборов с маркировкой взрывозащиты 0ExiaIICT4. Взрывозащищенность HL-95 обеспечивается видом взрывозащиты «искробезопасная электрическая цепь» по ГОСТ Р 51330.10-99 и конструктивным исполнением в соответствии с требованиями ГОСТ Р 51330.0-99.



Фонарь оградительный HL-95 получает питание от воздушно-деполяризованной первичной батареи элементов. Использование данной технологии батарей идеально для применения в указанной области в связи с наличием чрезвычайно высокой мощности от сравнительно небольшой и легкой батареи элементов. Отдельная батарея, используемая в режиме импульсного освещения, обеспечивает непрерывную длительность работы до 1500 часов или двух месяцев. В статическом режиме, при котором фонарь горит постоянно, длительность свечения составит до 500 часов. Работа фонаря и выбор между режимами импульсного и постоянного свечения обеспечиваются трехпозиционным тумблером, установленным с наружной стороны фонаря. Дальнейшее увеличение длительности поддержания емкости батареи может достигаться выбором режима "отключения в дневное время" с помощью селекторного переключателя, установленного внутри прибора. Если фонарь используется в уличных условиях, датчик освещенности определит наступление сумерек и активирует работу фонаря. Аналогично, при увеличении уровня освещенности, фонарь автоматически выключится, сохраняя энергию батареи. Установлено, что фонарь работающий в импульсном режиме и в режиме отключения при дневном свете может непрерывно работать от одной батареи до шести месяцев.

Конструкция фонаря HL-95 предусматривает две линзы, установленные "вплотную друг к другу". Светоотдача от HL-95 превышает 2 кандела. Свет обеспечивается парой долговечных светодиодов. Использование таких полупроводниковых приборов позволяет размещать фонарь в зоне 0,1 или 2, расположенной в опасных зонах. Светодиоды имеют янтарный цвет в стандартной комплектации или красный цвет по специальному заказу и размещаются за прозрачной пластмассовой линзой, окрашенной соответственно излучаемому свету. Линза защищена от повреждений ограждением из нержавеющей стали, крепящимся непосредственно к ударопрочному корпусу лампы из полипропилена.



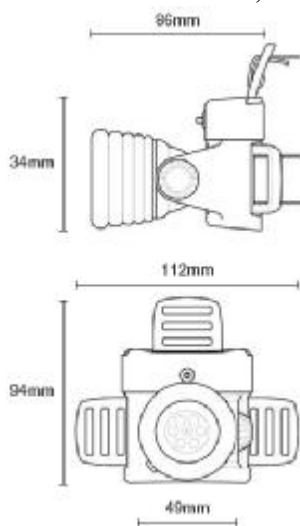
Тип	HL-95	
Описание изделия	Предупредительная лампа об опасности, приводимая в действие первичной батареей	
Маркировка взрывозащиты	0ExiaIICT4	
Вид взрывозащиты	«искробезопасная электрическая цепь»	
Категория взрывоопасной смеси	IIA, IIB и IIC	
Группа взрывоопасной смеси	T4	
Температура окружающей среды	-20°C до +40°C	
Материал корпуса	Полипропиленовый с металлическим ограждением линз	
Материал линзы	Прозрачная пластмасса, под цвет источника света	
Сила света	2 кд	
Источник света	Тип	Полупроводниковый светодиод
	Цвет	Янтарный в стандартной комплектации, красный по заказу
Источник питания:	Часть №	HL-3155X
	Тип	Воздушно-деполяризованная первичная батарея элементов
	Напряжение	5,6 В
	Емкость	50 Ач
	Вес	1,7 кг
	Размеры	110 x 110 x 140 мм
Продолжительность свечения	1500 часов в импульсном режиме, 500 часов в статическом режиме	
Защита от внешних воздействий	IP21	
Вес (вкл. батарею)	2,9 кг	

Фонарь головной взрывозащищенный для Зоны 0 Wolf HT-200

Фонарь головной взрывозащищенный Wolf HT-200 представляет собой безопасный головной фонарь с автономным питанием от трех элементов питания AA типа LR6 и семью светодиодами в качестве источника света. Конструкция фонаря позволяет его безопасное использование в Зоне 0 на взрывоопасных объектах и идеальна для применения в случаях необходимости использования обеих рук, особенно в труднодоступных местах, при необходимости работ на высоте или при передвижении ползком.



Фонарь головной HT-200 сертифицирован ГОСТ Р для применения во взрывоопасных зонах, имеет маркировку взрывозащиты 0ExiaIICT4, что дает возможность его безопасного использования в зонах 0, 1 и 2 опасных участков, всех групп промышленных газов, при наличии потенциально взрывоопасных газов, испарений и туманов температурного класса T4 или T3, в зависимости от используемого типа элемента питания.

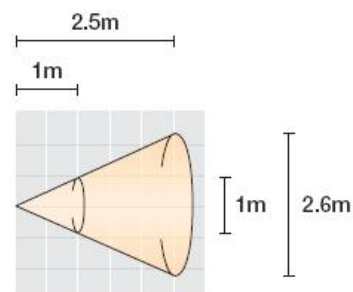


Фонарь головной HT-200 имеет компактный, легковесный дизайн и изготовлен из прочного, надежного антистатического термопластик, что минимизирует риск возгорания от статических разрядов. Линзы имеют антистатическое покрытие и защищены от царапин, а линзовый модуль снабжен резиновой насадкой, защищающей изделие от ударных воздействий, обеспечивая пригодность лампы к использованию в промышленных условиях. Фонарь снабжен металлической застежкой, служащей для крепления батареи фонаря к ее корпусу и предотвращения его случайного открывания в взрывоопасных зонах, и при этом позволяющей быстро снять батарею при замене.

Семь высокоинтенсивных, долговечных белых светодиодов позволяют фонарю светить с полной яркостью в течение 30 часов от одного комплекта щелочных первичных элементов AA (до 240 часов при сниженной мощности). Использование первичных элементов питания дает более экономичное решение при обеспечении требований персонального освещения в взрывоопасных зонах ограниченного пространства. Три уровня переключения, выбираемые с помощью кнопки вмонтированной в резиновую насадку, предоставляют широкий выбор опций в части длительности и яркости свечения. Фара фонаря может поворачиваться, позволяя обеспечивать легкое управление направлением света вверх и вниз.

Использование фонаря HT-200 освобождает руки персонала, облегчая выполнение работ, при этом освещая место проведения ремонта или осмотра. Фонарь поставляется вместе с тканевой наголовной лентой и подкладкой под заднюю часть лампы, позволяющей носить фонарь в течение длительного времени без каких-либо ощущений неудобства. В качестве альтернативы, возможна поставка резиновой головной ленты для эффективного использования фонаря на шлемах или касках.

Сфокусированный луч из семи высокоомощных светодиодов (приблизительно 28°) обеспечивает максимальную силу света на расстоянии 1 м в **114 люкс**, на расстоянии 2,5 м в **19 люкс**.



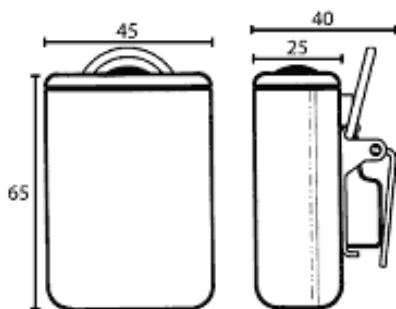
Тип		HT-200
Описание изделия		Безопасный головной фонарь с питанием от трех элементов питания AA типа LR6
Маркировка взрывозащиты		0ExiaIICT4
Вид взрывозащиты		«искробезопасная электрическая цепь»
Категория взрывоопасной смеси		IIA, IIB и IIC
Группа взрывоопасной смеси		T4/T3
Температура окружающей среды		-20°C до +40°C
Материал корпус		Антистатический термопластик
Материал линзы		Поликарбонат с антистатическим покрытием
Тип луча		Широкоугольный
Источник света	Тип	Семь высокоомощных светодиодов
	Срок службы	100 000 часов (обычно)
Источник питания:	Часть №	3 x HT-210 (LR6)
	Тип	первичные элементы питания LR6/R6
	Напряжение	3 x 1,5В
Продолжительность свечения		До 240 часов (30 часов при полной яркости)
Защита от внешних воздействий		IP54
Вес (вкл. батареи)		215 г

LITE TRACKER

БЕЗОПАСНЫЙ ПРОБЛЕСКОВЫЙ ФОНАРЬ LT-102, 103, 105



- Одобренный тип внутренней безопасности 'ia' для зон 0, 1 и 2
- Сертифицирован в соответствии с Директивой АТЕХ
- 50 часов работы при полной яркости
- Сверхъяркий и долговечный светодиод в качестве источника света
- Пять цветов на выбор
- Небольшой вес
- Водонепроницаемый
- Прочный корпус из поликарбоната
- Светоотдача в одном направлении
- Яркий свет для тех, кто работает в любой опасной зоне
- Используется пожарниками вместе с аппаратами для дыхания



Применение. Фонарь проблескового типа представляет собой хорошо видимый индикатор, используемый для яркого освещения местонахождения персонала, работающего в условиях ограниченной видимости. Это маленький легкий прибор, работающий на двух элементах питания, которые дают энергию сверхъярким светодиодам проблескового типа, мигание которых видно в темноте и задымленной обстановке. Благодаря применению рассеивающих линз фонарь выпускает свет во всех направлениях.

Фонарь, отвечающий требованиям директивы АТЕХ относительно оборудования и европейским стандартам CENELEC для "Электрического оборудования, работающего в потенциально взрывоопасных средах", и использующий внутренний тип защиты "ia", может эксплуатироваться в опасных зонах 0, 1 или 2, если это позволяет температурная классификация.

Фонарь Lite Tracker получает питание от двух первичных элементов размера ААА. Для него рекомендуются мощные щелочные марганцевые элементы питания LR03, которые обеспечивают продолжительность работы фонаря при полной яркости до 50 часов, после чего его светоотдача начинает медленно снижаться.

Свет, излучаемый сверхъяркими светодиодами, рассеивается усиливающей световой поток призмой, которая находится внутри корпуса, что позволяет осветить все пространство вокруг. В ночное время, при хорошей видимости свет фонаря можно видеть с расстояния одного километра или более. Фонарь светит желтым светом в качестве стандартного, но по специальному заказу он может быть изготовлен также с красным, зеленым, голубым и белым светом.

Электронная схема и элементы питания заключены в светлый корпус из поликарбоната, который герметизирован для того, чтобы не допустить проникновения внутрь фонаря грязи и влаги. Стандартные промышленные модели герметизированы согласно IP67, что даже обеспечивает на короткое время защиту при погружении фонаря в воду. Полностью защищенные от воды морские модели соответствуют стандарту IP68, что позволяет пользоваться этими фонарями под водой.

Переключение осуществляется либо с помощью нажимной кнопки, либо, в случае с моделью LT-104, при попадании воды, поэтому фонарь больше подходит для применения на флоте и морских установках; его легко прикрепить к спасательному жилету или к одежде для экстремальных условий.

Фонарь проблескового типа крепится с помощью стальной клипсы к плотной одежде или снаряжению и "D" - образного кольца для ее надежного прикрепления к ремню. Каждый фонарь проблескового типа снабжается комплектом элементов питания и инструкцией.



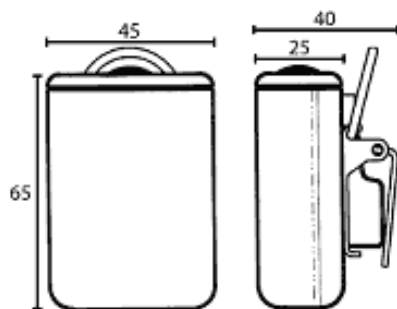
Наименование	LT-102	LT-103	LT-105
Описание изделия	Промышленная модель, приводимая в действие нажимной кнопкой		
Маркировка взрывозащиты	II 1 G EEx ia ICT4		
Температура окружающей среды	от -20°C до +40°C		
Материал корпуса	Поликарбонат		
Линзы	Внутренняя призматическая умножающая / рассеивающая свет		
Источник света	Светоизлучающий диод		
Цвет линзы	Желтый	Красный	Синий
Источник питания	Элемент ААА (LR03)		
Напряжение источника питания	2 x 1,5 В		
Продолжительность работы	50 часов при полной яркости		
Защита от внешних воздействий	IP 67		
Вес (включая элементы питания)	100 гр		

LITE TRACKER

БЕЗОПАСНЫЙ ПРОБЛЕСКОВЫЙ ФОНАРЬ LT-131, 133, 135



- Одобренный тип внутренней безопасности 'ia' для зон 0, 1 и 2
- Сертифицирован в соответствии с Директивой АТЕХ
- 50 часов работы при полной яркости
- Сверхъяркий и долговечный светодиод в качестве источника света
- Пять цветов на выбор
- Небольшой вес
- Водонепроницаемый
- Прочный корпус из поликарбоната
- Светоотдача в одном направлении
- Яркий свет для тех, кто работает в любой опасной зоне
- Используется пожарниками вместе с аппаратами для дыхания



Применение. Фонарь проблескового типа представляет собой хорошо видимый индикатор, используемый для яркого освещения местонахождения персонала, работающего в условиях ограниченной видимости. Это маленький легкий прибор, работающий на двух элементах питания, которые дают энергию сверхъярким светодиодам проблескового типа, мигание которых видно в темноте и задымленной обстановке. Благодаря применению рассеивающих линз фонарь выпускает свет во всех направлениях.

Фонарь, отвечающий требованиям директивы АТЕХ относительно оборудования и европейским стандартам CENELEC для "Электрического оборудования, работающего в потенциально взрывоопасных средах", и использующий внутренний тип защиты "ia", может эксплуатироваться в опасных зонах 0, 1 или 2, если это позволяет температурная классификация.

Фонарь Lite Tracker получает питание от двух первичных элементов размера ААА. Для него рекомендуются мощные щелочные марганцевые элементы питания LR03, которые обеспечивают продолжительность работы фонаря при полной яркости до 50 часов, после чего его светоотдача начинает медленно снижаться.

Свет, излучаемый сверхъяркими светодиодами, рассеивается усиливающей световой поток призмой, которая находится внутри корпуса, что позволяет осветить все пространство вокруг. В ночное время, при хорошей видимости свет фонаря можно видеть с расстояния одного километра или более. Фонарь светит желтым светом в качестве стандартного, но по специальному заказу он может быть изготовлен также с красным, зеленым, голубым и белым светом.

Электронная схема и элементы питания заключены в светлый корпус из поликарбоната, который герметизирован для того, чтобы не допустить проникновения внутрь фонаря грязи и влаги. Стандартные промышленные модели герметизированы согласно IP67, что даже обеспечивает на короткое время защиту при погружении фонаря в воду. Полностью защищенные от воды морские модели соответствуют стандарту IP68, что позволяет пользоваться этими фонарями под водой.

Переключение осуществляется либо с помощью нажимной кнопки, либо, в случае с моделью LT-104, при попадании воды, поэтому фонарь больше подходит для применения на флоте и морских установках; его легко прикрепить к спасательному жилету или к одежде для экстремальных условий.

Фонарь проблескового типа крепится с помощью стальной клипсы к плотной одежде или снаряжению и "D" - образного кольца для ее надежного прикрепления к ремню. Каждый фонарь проблескового типа снабжается комплектом элементов питания и инструкцией.

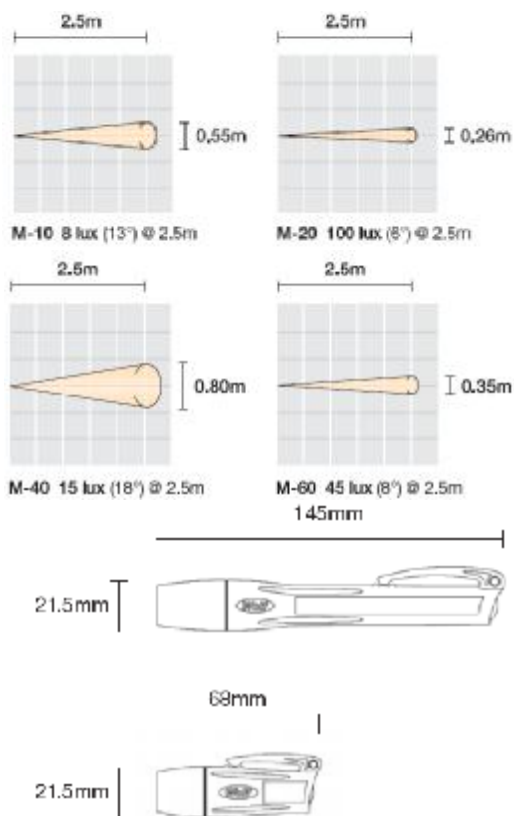


Наименование	LT-131	LT-133	LT-135
Описание изделия	Промышленная модель, приводимая в действие нажимной кнопкой		
Маркировка взрывозащиты	II 1 G EEx ia ICT4		
Температура окружающей среды	от -20°C до +40°C		
Материал корпуса	Поликарбонат		
Линзы	Внутренняя призматическая умножающая / рассеивающая свет		
Источник света	Светоизлучающий диод		
Цвет линзы	Белый	Желтый	Красный
Источник питания	Элемент ААА (LR03)		
Напряжение источника питания	2 x 1,5 В		
Продолжительность работы	50 часов при полной яркости		
Защита от внешних воздействий	IP 67		
Вес (включая элементы питания)	100 гр		

Карманные микро и мини фонари серии М-10/20/40/60

Линейка мини и микро карманных взрывозащищенных фонарей серии М-10/20/40/60 сертифицирована для использования в потенциально взрывоопасных атмосферах, использует высокотехнологичные источники света для предоставления значительной освещенности в пространствах компактного размера. Эти карманные фонари разработаны для удобного хранения в кармане, и идеальны для применения в пространствах маленького размера.

Все четыре модели соответствуют требованиям ГОСТ Р 51330.10-99 и сертифицированы для использования в зонах с возможностью образования потенциально взрывоопасных газов, испарений или туманов для производственных помещений с категорией взрывоопасной смеси ПА, ПВ и ПС для температурной группы Т4 или Т5.



Три модели снабжены светодиодными источниками света: М-10 Микро, М-40 Мини и М-60 Мини. Эти фонари могут быть использованы в качестве источника света в Зонах 0, 1 и 2. Модель М-20 Xenon Мини одобрена для использования в качестве источника света в Зонах 1 и 2.

Модель М-10 Микро снабжена одиночным белым 5мм светодиодом и запитывается четырьмя щелочными "элементами питания" LR44, что обеспечивает наличие яркого луча на протяжении двух часов, несмотря на столь компактный размер. Модель М-20 Мини имеет ксеноновую лампу, запитывается двумя элементами питания LR03 «AAA», обеспечивающими наличие прекрасного узкого луча в течение 2,5 часов. Модель М-40 Мини снабжена тремя белыми светодиодами 5мм, а модель М-60 Мини использует одиночный 1 ваттный светодиод, позволяющий получать значительную светоотдачу. Оба изделия запитываются тремя щелочными элементами питания LR1 «N», позволяющими обеспечивать полезное свечение на протяжении до десяти часов.

Фонари Мини и Микро имеют эргономический дизайн и изготовлены из высококачественного термопластика, обладающего прекрасными противоударными свойствами и стойкостью к химическому воздействию. Поликарбонатные линзы помещены в кольцо объектива для минимизирования риска их повреждений. Все модели имеют отверстие для протягивания ремня, встроенный карманный зажим для безопасного удержания и предотвращения скатывания по плоской поверхности и кнопку для включения одной рукой, которая защищена от случайного нажатия. Дополнительно, все модели сертифицированы IP67, герметичны с целью предотвращения попадания воды и пыли.

Мини и Микро фонари поставляются вместе с элементами питания, а также со шнурком для подвешивания на шею.

Тип	М-10		М-20		М-40		М-60		
Маркировка взрывозащиты	0ExiaIICT5		IExibIICT4		0ExiaIICT4				
Маркировка защиты от воспламенения горючей пыли	DIP A20 Ta 80°C		DIP A21 Ta 80°C		DIP A20 Ta 80°C				
Вид взрывозащиты	«искробезопасная электрическая цепь»								
Категория взрывоопасной смеси	Т5		Т4						
Температура окружающей среды	-20°C до +50°C		-20°C до +40°C		-20°C до +50°C				
Материал корпуса	Антистатический противоударный термопластик								
Материал линзы	Поликарбонат								
Тип луча	Среднее пятно		Узкое пятно		Среднее пятно				
Источник света	Часть №	-		М-201		-		-	
	Тип	1 светодиод, 5 мм		ксеноновая лампа		3 светодиода, 5 мм		1 светодиод, 1 Вт	
	Номинал	-		2,3 В 0,3А		-		1 Вт	
	Сила света	18 кд		15 люм		3 x 18 кд		45 люм	
	Срок службы	25 000 часов		30 часов		25 000 часов			
Источник питания:	Часть №	М-102 (4 элемента)		М-202 (2 элемента)		М-402 (3 элемента)			
	Тип	LR44		LR03		LR1			
	Напряжение	4 x 1,5В		2 x 1,5В		3 x 1,5В			
Продолжительность работы	до 2 часов		до 2,3 часов		до 10 часов				
Защита от внешних воздействий	IP67								
Вес (вкл. элементы питания)	25 г			60 г					

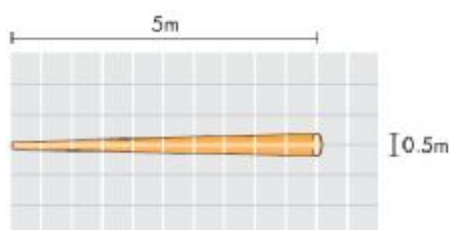
Wolf ATEX взрывобезопасный аккумуляторный фонарь R30/R50/R55

При производстве взрывобезопасного аккумуляторного фонаря серии R30/R50 были использованы самые последние технологии, способствующие получению отличных эксплуатационных характеристик, значительной прочности и надежности работы в самых экстремальных условиях

Фонари R30/R50 используются в качестве мобильного источника света на предприятиях с возможностью образования взрывоопасной газо-воздушной смеси, имеют Сертификат ГОСТ Р России и Разрешение Ростехнадзора, что позволяет использовать их в потенциально взрывоопасной Зоне 1 или Зоне 0, где разрешен температурный класс T4.

Компактная и легкая конструкция перезаряжаемого фонаря Wolf имеет высокопрочную эргономичную форму, позволяющую включать его одной рукой даже в резиновой перчатке. Высокопрочный корпус обеспечивает ударную прочность фонаря даже при температурах ниже нуля градусов. Окулярное кольцо с прорезиненным ободом и торцевая крышка фонаря обеспечивают улучшенный захват и защиту от ударов.

Конструкцией фонаря предусмотрена линза устойчивая к воздействию химических веществ, поэтому при эксплуатации фонаря в тяжелых условиях на ней не остается царапин. Крышка защищает фонарь от попадания пыли и проникновения воды при его погружении, она сертифицирована в соответствии с IP67. Прямоугольная конструкция корпуса снабжена термопластическим, высокопрочным зажимом для крепления сменного ремня, что позволяет использовать фонарь при незанятых руках



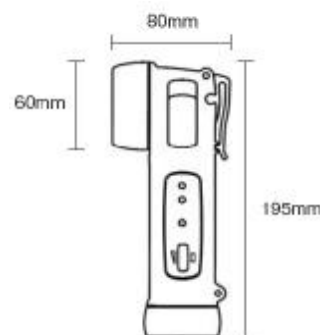
R-30 – 4 Вт сфокусированный луч (6°). Максимальная сила света на расстоянии 5 м составляет **340 люкс**

R-50 – 3 Вт сфокусированный луч на светодиодах (6°). Максимальная сила света на расстоянии 5 м составляет **360 люкс**

Уникальная оптическая система фонаря обеспечивает проникающий луч со значительной светоотдачей, испускаемый высокомошной светодиодной или галогенной лампочкой.

Время непрерывного горения фонаря – более 3 часов; при выборе режима освещения в половину мощности, время горения увеличивается вдвое. Степень заряженности батареи индицируется полоской из красных светодиодов высокой интенсивности, которые гаснут по мере разрядки батареи.

При почти полной разрядке батареи, луч фонаря начинает мигать, предупреждая пользователя о необходимости ее зарядки. Использование новейшей ионно-литиевой батареи увеличивает надежность фонаря и устраняет эффект «памяти».



Тип фонаря		R-30	R-50	R-55
Маркировка взрывозащиты		1ExsibIICT4		
Маркировка защиты от воспламенения горючей пыли		DIP A21 T85°C		
Температура окружающей среды		-20°C до +40°C		
Материал корпуса		Антистатический противоударный термопластик		
Материал линзы		Ударопрочный поликарбонат с твердым покрытием	Высокопрочное стекло 4 мм	
Источник света	Тип	Галогеновая лампа	Высокомощный светодиод	
	Напряжение	6,0 В	-	
	Мощность	4 Вт	3 Вт	
	Сила света	54 люм	80 люм	
	Срок службы	300 часов	25000 часов	
Источник питания:	Тип	Перезаряжаемая батарея, ионно-литиевая		
	Напряжение	7,4 В		
	Емкость	24 А/ч		
	Срок службы	до 500 циклов перезарядки		
Продолжительность работы		до 3,5 / 6,5 часов		
Защита от внешних воздействий		IP67		
Вес без батареи		0,340 кг	0,375 кг	
Фонарь с зарядным устройством	12-24В пост. тока	R-30L	R-50L	R-55L
	100-254В переем. тока	R-30H	R-50H	R-55H
Время перезарядки		3,0 часа (90% за 1,5 часа)		

Зарядное устройство RC-200/212

Зарядные устройства RC-200 и RC-212 предназначены для использования со всеми перезаряжаемыми фонарями торговой марки Wolf. Ионно-литиевая батарея фонаря заряжается посредством зарядных контактов, расположенных на боковой поверхности фонаря. Зарядные устройства сконструированы таким образом, чтобы удерживать фонарь во время его зарядки при помощи функции "защелкивания/снятия" для обеспечения быстрого снятия фонаря после зарядки, но в то же время его надежного удерживания во время зарядки, даже при применении в автомобиле, что дает возможность обеспечивать их постоянную готовность к использованию.

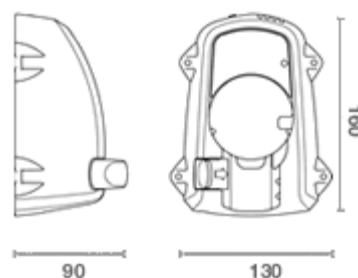
Зарядное устройство RC-200 с кабелем питания RC-452 DC питается от напряжений 12 - 24В постоянного тока, вырабатываемых автомобильными устройствами питания. Зарядное устройство RC-212 с сетевым адаптером RC-300, снабженным гнездом питания в верхней части, предназначено для использования от сети 100 - 230 В переменного тока.

Все перечисленные изделия имеют маркировку CE, свидетельствующую об их соответствии всем соответствующим директивам (EMC и LVD в зависимости от обстоятельств). В дополнение к сказанному зарядные устройства RC-200 и RC-212 имеют символ e11, свидетельствующий об их соответствии директиве 95/54/EC «Automotive EMC» (Электромагнитная совместимость с автомобилем), применяемой для автомобилей аварийного энергоснабжения.

Все зарядные устройства могут устанавливаться на поверхности или подвешиваться на стене или стенде.

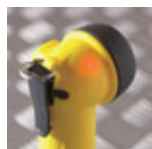


RC-200/212



Тип зарядного устройства	RC-200 + RC-452	RC-212 + RC-300
Описание изделия	Зарядное устройство для фонаря с кабелем питания постоянного тока	Зарядное устройство для фонаря с сетевым адаптером переменного тока
Входное напряжение	12 - 24В пост. тока	100 - 230В перем. тока*
Материал корпуса	Высокопрочный термопластик	
Класс изоляции	III	III + II
Время перезарядки	3,0 часа (90% за 1,5 часа)	
Защита от внешних воздействий	IP20	
Вес	0,275кг	0,275кг + 0,125кг
Установка	Все зарядные устройства могут устанавливаться на стене или стенде	
Вес	R-30L	R-30H
	R-50L	R-50H
	R-55L	R-55H

ФОНАРЬ КАРМАННЫЙ ВЗРЫВОБЕЗОПАСНЫЙ

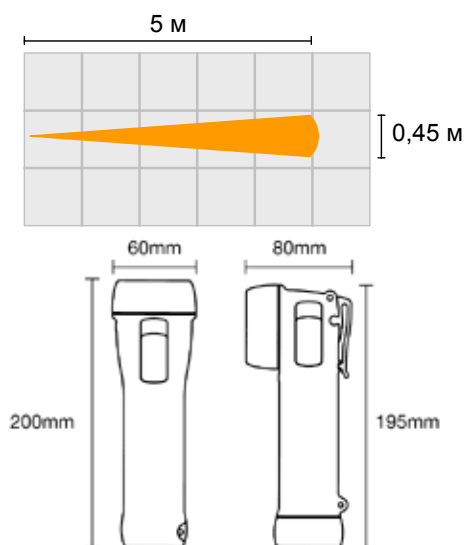


Применяется как мобильный источник света во взрывоопасных и запыленных помещениях предприятий нефтехимии, коммунальных служб, служб связи и других, где существует вероятность возгорания взвешенной пыли или газа и где необходим мощный, надежный и удобный в применении фонарь. Компактные фонари группы Wolf ATEX представлены в двух моделях – в прямом (TS) и Г-образном (TR) варианте изготовления корпуса.

Модели для группы взрывоопасной смеси Т4 отличаются высокой мощностью излучения благодаря применению работающих продолжительное время галогенных или ксеноновых ламп, размещенных в высококачественном параболическом рефлекторе. Применение специальных щелочных элементов питания обеспечивает продолжительность работы фонаря до 12 часов. Модели фонаря TS24+ и TR24+ с галогенными лампами снабжены системой предупреждения о понижении мощности источника питания, в которой индикатор красного цвета указывает на необходимость замены батареек.

Модели для группы взрывоопасной смеси Т6 разрешены к использованию в зонах 1 и 2. Продолжительность непрерывной работы фонаря для этой температурной группы составляет 5 часов.

Полученные международные сертификаты ATEX и сертификаты ГОСТ Р позволяют использовать эти карманные фонари при потенциально взрывоопасных концентрациях газа, пара или тумана в зонах 1 и 2, температурной группы Т4 и Т6, категории взрывоопасной смеси ПА, ПВ и ПС. В запыленных помещениях фонари Wolf ATEX можно использовать в зонах 21 и 22 при допустимой температуре на поверхности корпуса 65°C (Т6) или 95°C (Т4). Температура окружающей среды при эксплуатации фонаря может составлять от - 20°C до + 55°C.



TS-26 и TR-26 - 1.2Вт сфокусированный луч (5°) Максимальная сила света на расстоянии 5 м составляет **170 люкс**

TS-24 и TR-24 - 1.7Вт сфокусированный луч (5°) Максимальная сила света на расстоянии 5 м составляет **230 люкс**

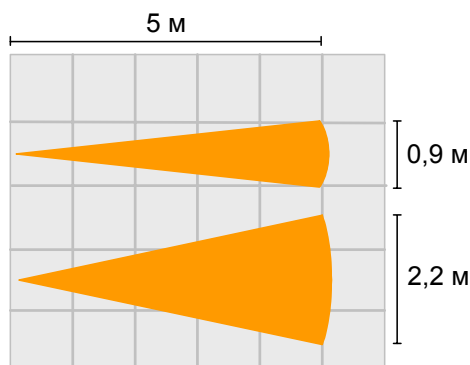
TS-24+ и TR-24+ - 2.0Вт сфокусированный луч (5°) Максимальная сила света на расстоянии 5 м составляет **280 люкс**

Конструкцией компактного Wolf ATEX карманного фонаря предусмотрена удобная высокая ручка и выключатель, которым легко пользоваться одной рукой, даже если она в перчатке. Корпус карманного фонаря является высоконадежным и ударопрочным даже при температурах ниже нуля градусов, благодаря тщательно выбранному термопластическому полимеру, обладающему прекрасной сопротивляемостью химическому воздействию. Кроме того, резиновое уплотнение линзового кольца и торцевого конца улучшает захват и защиту от удара. Небьющиеся поликарбонатные линзы имеют покрытие против царапин и химического воздействия. Карманный фонарь Wolf ATEX непроницаем для пыли и защищен от проникновения в него воды – степень защиты от внешних воздействий IP67. Фонарь выдерживает кратковременное погружение в воду.

Г-образные модели имеют встроенный подвижный высокопрочный термопластиковый зажим, с помощью которого фонарь крепится на ремень или карман и оставляет руки свободными. Обе модели позволяют легко заменять элемент питания и лампу, запасная лампа находится в специальном контейнере, встроенном в корпус для быстрой и удобной ее замены. Все модели снабжены ремнями на запястье и кольцевыми зажимами.

Тип фонаря	TS-26	TR-26	TS-24	TR-24	TS-24+	TR-24+
Модификация	прямой	Г-образный	прямой	Г-образный	прямой	Г-образный
Индикатор	-	-	-	-	+	+
Маркировка взрывозащиты	1ExeibIICT6 (МЭК), II 2 GD EEx e ib IIC T6 (ATEX)		1ExeibIICT4 (МЭК), II 2 GD EEx e ib IIC T4 (ATEX)			
Защита от внешних воздействий	IP67		IP67			
Температура окружающей среды	от -20°C до +40°C		от -20°C до +55°C			
Источник света	Вакуумная лампа накаливания 2,4В, 0,5А		Ксеноновая лампа накаливания 2,4В, 0,7А		Галогенная лампа накаливания 2,4В, 0,83А	
Излучаемая мощность, люм	11,4		15		23	
Источник питания	2 x R20		2 x LR-20			
Продолжительность работы, час	5		12		10	
Масса, кг	0,15	0,19	0,15	0,19	0,15	0,19

СВЕРХМОЩНЫЙ ВЗРЫВОБЕЗОПАСНЫЙ ПРОЖЕКТОР Turbolite



Wolf Turbolite A-TL44 A/B

галогенная лампа мощностью 250 Вт, стеклянный колпак, угол освещения 360°, максимальная сила света в радиусе 2,5 м составляет **70 люкс**

Wolf Turbolite A-TL45 A/B

галогенная лампа мощностью 250 Вт, сфокусированный пучок света от полированного рефлектора (угол 10°), максимальная сила света на расстоянии 5 м составляет **2000 люкс**

Wolf Turbolite A-TL45 A/B

галогенная лампа мощностью 250 Вт, поток заливающего света от матового рефлектора (угол 25°), максимальная сила света на расстоянии 5 м составляет **950 люкс**

Применение. Прожектор Turbolite представляет собой новое поколение мощных источников света для взрывоопасных зон промышленных предприятий. Принцип работы этого прожектора основан на генерации электроэнергии для собственного источника света внутри корпуса прожектора посредством подачи сжатого воздуха на крыльчатку генератора. Величина рабочего давления в магистрали прожектора составляет от 5 до 8 атм. Собственный источник света – галогенная лампа с номинальным напряжением 24 В и мощностью 250 Вт – позволяет освещать обширное рабочее пространство во взрывоопасных зонах 1 и 2.

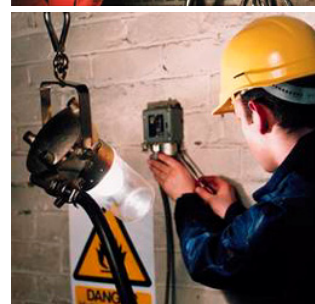
Широкое применение эти прожектора находят в нефтяной и нефтехимической промышленности, при очистке резервуаров, проверке трубопроводов, представляя собой безопасный вариант светового оборудования низкого напряжения, пригодного для работы в опасных запыленных и влажных условиях, а также в ограниченных пространствах, где могут концентрироваться воспламеняющиеся газы и пары. Данные светотехнические устройства также сертифицированы для применения на морских судах и береговых объектах хранения и транспортировки легковоспламеняющихся жидкостей и газов, что подтверждено документами Регистра Ллойда.

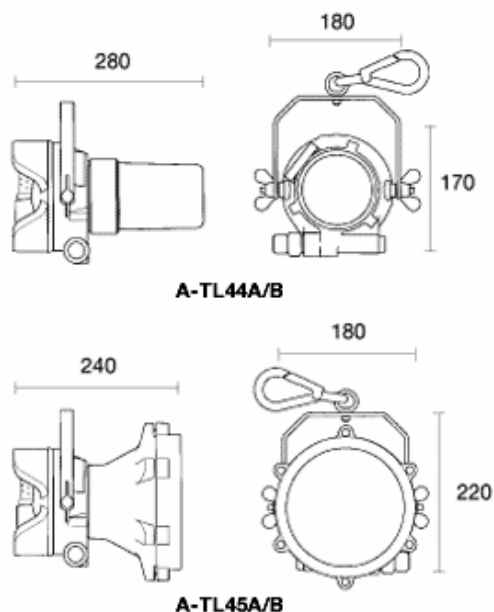
Осветительная система Turbolite является портативной и может быть приспособлена к использованию в самых различных ограниченных пространствах, начиная от огромных резервуаров для хранения топлива и кончая малыми канализационными трубами. Прожектора могут подвешиваться на тросе или штанге, устанавливаться на платформах или треногах для наиболее эффективного освещения места входа или рабочей зоны.

Turbolite A-TL44 - имеет устройство рассеивающего света, которое включает шарообразную лампу и защитный колпак из поликарбоната, обеспечивающее круговой световой поток. Крючок позволяет вешать фонарь на рабочем месте или устанавливать его на складную треногу.

Turbolite A-TL45 - имеет рефлектор, дающий прямое заливающее освещение. Линзы выполнены из закаленного стекла толщиной 15 мм. Полированные или матовые рефлекторы позволяют создавать узкий направленный луч или рассеянное освещение под широким углом.

Корпус прожектора Turbolite выполнен из алюминия (модификация «А»), Модификация «В» прожекторов Turbolite предполагает изготовление корпуса из никелированной латуни, что исключает образование случайной искры при соприкосновении с другими металлическими предметами и позволяет использовать его в подземных условиях угольных шахт. Крюк для подвеса прожектора и карабин также изготавливается из латуни, но ковальной, что обеспечивает ему дополнительную прочность. Внутренние детали выполнены из высокопрочных материалов, что позволяет использовать эти прожектора в самых неблагоприятных производственных ситуациях. Передовая конструкция внутреннего устройства ротора позволяет достичь максимального срока эксплуатации прожектора. Этому способствует и специальный механизм ограничения допустимой скорости вращения крыльчатки генератора.





Поступление чистого сухого воздуха является важным условием эксплуатации прожектора. В противном случае внутренняя часть линзы и лампа загрязняются, что приводит к снижению уровня освещения. Для очистки подаваемого сжатого воздуха изделия могут снабжаться специальными воздушными фильтрами.

Другим обязательным условием эксплуатации является применение антистатического шланга, поскольку в опасной среде даже самый маленький статический разряд может повлечь за собой катастрофические последствия. Поверхностное сопротивление антистатического материала шланга и электрическое сопротивление в местах соединительных фланцев должно находиться в пределах от 10^4 до 10^8 Ом.

Галогенная вольфрамовая лампа напряжением 24 В и мощностью 250 Вт предлагается в двух вариантах на выбор: излучаемой мощностью 6000 люм, рассчитанной на работу в течение 2000 часов (А-129), или 9000 люм, рассчитанной на работу в течение 200 часов (А-159).

Перед отгрузкой потребителю все прожектора Turbolite проходят тщательную проверку и отбор. Тестирование и настройка каждого прожектора на излучаемую мощность позволяет потребителю получать готовый к работе портативный источник мощного света.

Наименование	A-TL44A	A-TL44B	A-TL45A	A-TL45B
Маркировка взрывозащиты	1ExsII T4 X			
Температура окружающей среды	от -20°C до $+40^{\circ}\text{C}$			
Тип светового луча	круговой световой поток 360°		направленный пучок 10° и 25°	
Источник света	галогенная лампа с вольфрамовой нитью накала			
Номинальное напряжение лампы	24 В			
Номинальная мощность лампы	250 Вт			
Источник энергии	турбогенератор сжатого воздуха			
Рабочее давление в магистрали	5 – 8 атм.			
Расход рабочего газа	$0,75 \text{ м}^3 / \text{мин}$			
Масса	5,5 кг	9,4 кг	7,1 кг	13,5 кг

Складывающаяся тренога А-300

Надежная и удобная тренога подходит для установки прожекторов на сжатом воздухе таким образом, что освещение рабочего пространства может быть осуществлено под любым углом по многим направлениям. Прожектор может быть прикреплен к головке треноги без помощи каких-либо инструментов. Когда треногой не пользуются, ее для удобства хранения можно сложить.

Антистатический шланг для подачи сжатого воздуха (А-179 и А-180)

Специальный одноканальный шланг в оплетке диаметром 12 мм изготовлен из антистатического материала и имеет стандартную длину 18,3 м (А-179) или 36,6 м (А-180).

Фильтры воздуховода

Обычный фильтр воздуховода (А-184) позволяет достичь требуемой очистки рабочего воздуха для нормальной работы одного прожектора. Однако для более эффективной работы рекомендуется устанавливать высокоэффективную фильтровальную систему (А-186), которая, как и в случае с простым фильтром, имеет такую пропускную способность, которой достаточно для того, чтобы обеспечивать воздухом два прожектора Turbolite.



Прожектор взрывозащищенный аккумуляторный серии Wolf ATEX Worklite WL-85/70

Прожектор взрывозащищенный аккумуляторный серии Wolf ATEX Worklite WL-85/70 представляет собой перезаряжаемый источник света на светодиодах высокой мощности, спроектированный специально для использования в жестких условиях взрывоопасной атмосферы.

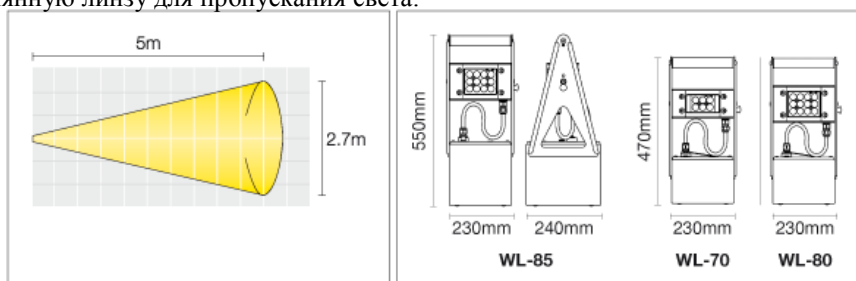
Эта серия прожекторов предлагает уникальные уровни световой отдачи, длительности работы и защищенности корпуса. Прожектор идеален для удаленного использования на протяжении длительных периодов времени при проведении работ на предприятиях нефтеперерабатывающей промышленности в темное время суток.

Полученные международные сертификаты ATEX и сертификаты ГОСТ Р позволяют использовать эти прожектора в Зонах 1 и 2 с наличием потенциально взрывоопасных газов, испарений, тумана, температурной группы T4, категории взрывоопасной смеси ПА, ПВ, ПС.

Серия прожекторов представлена двумя моделями: WL-85 с 12 светодиодами, со световым потоком более 1000 люмен и WL-70 с 6 светодиодами, со световым потоком свыше 500 люмен. Обе модели излучают проникающий луч 30°, в сочетании с потоком обрамляющего света более низкого уровня. Светодиодный источник света имеет срок службы 25 000 часов, что подтверждает преимущества технического обслуживания небольшого объема прожекторов.

Длительность свечения обеих моделей составляет до 14 часов при "высокой мощности", переключение прожекторов на "низкую мощность" продлевает длительность свечения до 25 часов. В дополнение к двум мощностям излучения, схема управления прожектором управляет функцией переключения, индикацией уровня зарядки батареи, индикацией аварийного сбоя питания и отключением при низком заряде батареи, тем самым, защищая перезаряжаемую высокоемкостную свинцово-кислотную батарею от повреждения, вызванного полной разрядкой.

Прожектор имеет конструкцию из нержавеющей стали, разработанную для противостояния коррозии и тяжелым условиям эксплуатации, возникающим при применении прожектора на предприятиях нефтехимии и на морских объектах. Батарея и схема управления установлены в корпусе, тем самым они защищены от попадания пыли и водяных струй согласно IP65. Анодированная алюминиевая лицевая сторона лампы также загерметизирована и разработана в виде теплоотвода для светодиодного источника света. Лицевая сторона лампы имеет ударопрочную 6 мм стеклянную линзу для пропускания света.



Для применения прожектора в ходе пескоструйных и покрасочных работ линза может защищаться одноцветным антистатическим ограждением линзы (3 в комплекте). Лицевая сторона светодиодной лампы может поворачиваться и фиксироваться, позволяя с легкостью направлять свет в нужном направлении.

Прожектор поставляется в комплекте с сетевым зарядным устройством с индикацией степени заряда, питаемым от сети 100-254 В переменного тока.

WL-70 - светодиодный луч 18Вт (приблизительно 30°), максимальная сила света на расстоянии 5м составляет **120 люкс**

WL-85 - светодиодный луч 36Вт (приблизительно 30°), максимальная сила света на расстоянии 5м составляет **210 люкс**

Тип	WL-70		WL-85	
Описание изделия	Высокомощный прожектор с перезаряжаемой батареей			
	6 светодиодов		12 светодиодов	
Маркировка взрывозащиты	1ExsmIBICT4, DIP A21 Ta 135°C			
Вид взрывозащиты	's' специальный, 'm' герметизация компаундом, 'ib' искробезопасная электрическая цепь			
Категория взрывоопасной смеси	ПА, ПВ и ПС			
Группа взрывоопасной смеси	T4			
Температура окружающей среды	-20°C до +40°C			
Материал корпуса	Нержавеющая сталь с алюминиевой лицевой частью лампы			
Материал линзы	Ударопрочная стеклянная линза с 3 антистатическими ограждениями			
Тип луча	Точечный луч с обрамляющим светом низкого уровня.			
Источник света	Тип	Высокомощный светодиод		
	Мощность	6 светодиодов по 3 ватта	12 светодиодов по 3 ватта	
	Сила света	до 510 лм	до 1020 лм	
	Срок службы лампы	25 000 часов и более (устанавливается на весь срок службы прожектора)		
Источник питания:	Часть №	W-218	W-235	

	Тип элемента	Герметичная перезаряжаемая свинцово-кислотная батарея	
	Напряжение	12 В	
	Емкость	18 Ач	33 Ач
	Срок службы	до 500 циклов перезарядки	
Индикатор низкой зарядки батареи		Да	
Продолжительность свечения	Высокая мощность	до 12 часов	
	Низкая мощность	до 24 часов	
Защита от внешних воздействий		IP67	
Вес (вкл. батарею)		16 кг	23 кг
Напряжение питания зарядного устройства		100 – 254 В перем. тока	
Время перезарядки		8 часов	12 часов

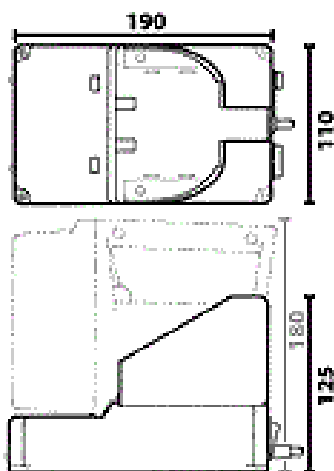
C-251

ЗАРЯДНОЕ УСТРОЙСТВО ДЛЯ ФОНАРЕЙ Н-251

Применение. Зарядные устройства C-251 предназначены для заряда аккумуляторных взрывобезопасных фонарей типа Н-251. Заряд аккумуляторной батареи происходит без извлечения батареи из корпуса фонаря – через специальную контактную группу, расположенную в основании фонаря. Это позволяет использовать фонарь даже в момент заряда его батареи. Зарядное устройство сконструировано таким образом, что пользоваться им можно как смонтированным на столе, так и на стене.

Для удобства в применении существует две версии зарядного устройства. C-251 HVE – для подключения к сети напряжением 230/120 В, которое устанавливается переключателем напряжения, и C-251 LV – для подключение к сетям транспортных средств напряжением от 12 до 32 В.

C - 251 HV / LV



Тип фонаря	C-251 LV	C-251 HVE
Класс изоляции	III	II
Защита от внешних воздействий	IP 20	IP 20
Материал корпуса	Полипропилен	Полипропилен
Входное напряжение, В	12 - 32	120/230
Время заряда батареи, час	10 - 12	8 - 10
Масса, кг	0,5	0,75
Монтаж	Установка на столе или на стене	